

三菱ベルトの防水工法

総合カタログ

ネオ・ルーフィング[®]

NEO

R O O F I N G

人を想い、
地球を想う。



商品と用途の体系一覧表

用途		商品仕様	加 硫 ゴ ム 系 <small>■材料説明：P.4</small>						リプルーフ
			ネオレフィン E	ネオレフィン カラー	ネオレフィン SPE	ネオレフィン PE	ネオレフィン EB	ネオレフィン FB	
陸 屋 根	非歩行	露 出	P.8 RV-101 RV-102	P.8 RV-101C RV-102C	P.8 RV-101SP	P.10 RV-401PE	P.8 RV-102EB		
		断熱露出	P.10 RV-401	P.10 RV-401C		P.10 RV-401PE			
			軽歩行	軽 舗 装 RV-201					
	一般歩行	押 さ え						P.14 RV-301WF	
		断熱押さえ						P.14 RV-501DW-F	
	屋上駐車場								
勾配屋根		露 出	P.8 RV-101 RV-102	P.8 RV-101C RV-102C	P.8 RV-101SP	P.10 RV-401PE	P.8 RV-102EB		
		断熱露出	P.10 RV-401	P.10 RV-401C		P.10 RV-401PE			
			瓦 棒						P.46 RR-630
		下 葺 き							
屋 内	厨 房 浴 室	押 さ え					P.14 RV-301WF		
	冷 凍 冷 蔵 倉 庫	防 湿							
開 放 廊 下 ベ ラ ン ダ		露 出 軽 歩 行	P.12 RV-201						
地 下 鉄 地 下 道 共 同 溝		押 さ え					P.14 RV-301F		
高 架 ・ 橋 梁		押 さ え					P.14 RV-301F		

改質アスファルト系 ■P. 6				塩化ビニル樹脂系 ■P. 6		ウレタン樹脂系 ■P. 6
SAI法	ハイタム	ベイスルーフ	トライシート	シャイネーフ PV,PV-A	エムスター ルーフ	ネオレタン
P.24	P.28			P.32		P.34
SA-4HS	BT-101			PV-101		921~4
				P.32		P.34
				PV-101		921~4
P.24	P.28					P.34
SA-5HS	BT-301W					921~4
P.24	P.28					
SA-50	BT-501DW					
P.24	P.28					
SA-5HSF	BT-301WF					
				P.32	P.30	
				PV-101	MS-101S	
					P.30	
					MS-401	
		P.46				
P.24	P.28					P.34
SA-5HS	BT-301W					921~4
			P.46			
						P.34
						921~4

注1) 記号は代表的工法施.を示しています。

注2) 数字は掲載ページを示していますのでご確認ください。

ネオ・ルーフィング工法 の主要材料

種類	商品名	特長
加硫ゴム系	1.0mmから2.0mmまで4種類の汎用タイプ ネオ・ルーフィングE	耐候性のあるEPDMを用いた防水シートで、30年以上の実績があり、一般屋上防水、ドーム屋根、ALC板屋根などに広く使用されています。下地の動きに対する追従性、曲面下地へなじむ柔軟性など、露出防水材として高く評価されています。
	着色防水材(標準色は、グリーン、グレー、ブルー、レッド) ネオ・ルーフィングカラー	上層にカラーブレンドのEPDMゴム層を積層した防水シートです。表面塗装の手間が省け工期の短縮ができます。経年後の塗り替え費が節約できます。
	ふくれ防止機能付加防水材 ネオ・ルーフィングSPE	加硫シートに4.0mm厚溝付樹脂シートを積層した防水シートです。シートのふくれ防止効果があります。
	断熱材積層防水材 ネオ・ルーフィングPE	加硫シートに発泡ポリエチレン断熱材(4mm厚、10mm厚)を積層した防水シートです。下地の不陸調整機能もあります。
	片面工法用防水材 ネオ・ルーフィングEB	加硫シートに粘着層を積層した防水シートで、下地だけに接着剤を塗布し、張り付けることができ、工期の短縮がはかれます。
	押さえ工法専用防水材(粘着層付) ネオ・ルーフィングFB	加硫シートに粘着層を積層した防水シートです。押さえ層打設用の防水シートで地下鉄、高架など特に下地の大きな挙動が予想される場合に適しています。
	瓦葺屋根改修工法(リブーフ工法)用長尺型物 リブキャップ	耐久性にすぐれた特殊樹脂で瓦葺部の形状に成形した長尺型物です。

■ネオ・ルーフィングE、ネオ・ルーフィングカラーは、JIS規格A6008(合成高分子系ルーフィングシート)の均質加硫ゴムに合格した製品です。

JIS A 6008



許可番号474061



適用できる工法							構造図	注2) 厚さ (mm)
露出	軽舗装	押さえ	断熱露出	断熱押さえ	改修	防湿		
●	● ^{注1)}		●		●		<p>加硫ゴム</p> <p>接着剤加工したシート(梱付シート)もあります。</p>	1.0 1.2 1.5 2.0
●			●		●		<p>加硫ゴム (カラー)</p> <p>加硫ゴム (黒)</p> <p>接着剤加工したシート(梱付シート)もあります。</p>	1.2 1.5 2.0
●					●		<p>加硫ゴム</p> <p>機層材 (溝付樹脂シート)</p>	総厚(加硫ゴム厚) 5.0 (1.0) 5.2 (1.2) 5.5 (1.5) 6.0 (2.0)
			●		●		<p>加硫ゴム</p> <p>断熱材 (30倍発泡 ポリエチレン)</p>	5.0 (1.0) 5.2 (1.2) 11.0 (1.0) 11.2 (1.2)
●					●		<p>加硫ゴム</p> <p>粘着層</p> <p>剥離紙</p>	1.1 1.3 1.5
		●		●			<p>加硫ゴム</p> <p>粘着層</p> <p>剥離紙</p>	1.7
					●		<p>特殊樹脂</p>	2.0

注1) ネオ・トッブルーフAを併用した場合。

注2) 製品の長さ、幅については、P.42~P.44を参照してください。

加硫ゴム系シート防水工法

露出防水工法

シート防水の大きな特長である軽量、柔軟性を活かし比較的急勾配の屋根から変形屋根に至るまで広範囲に適用できます。

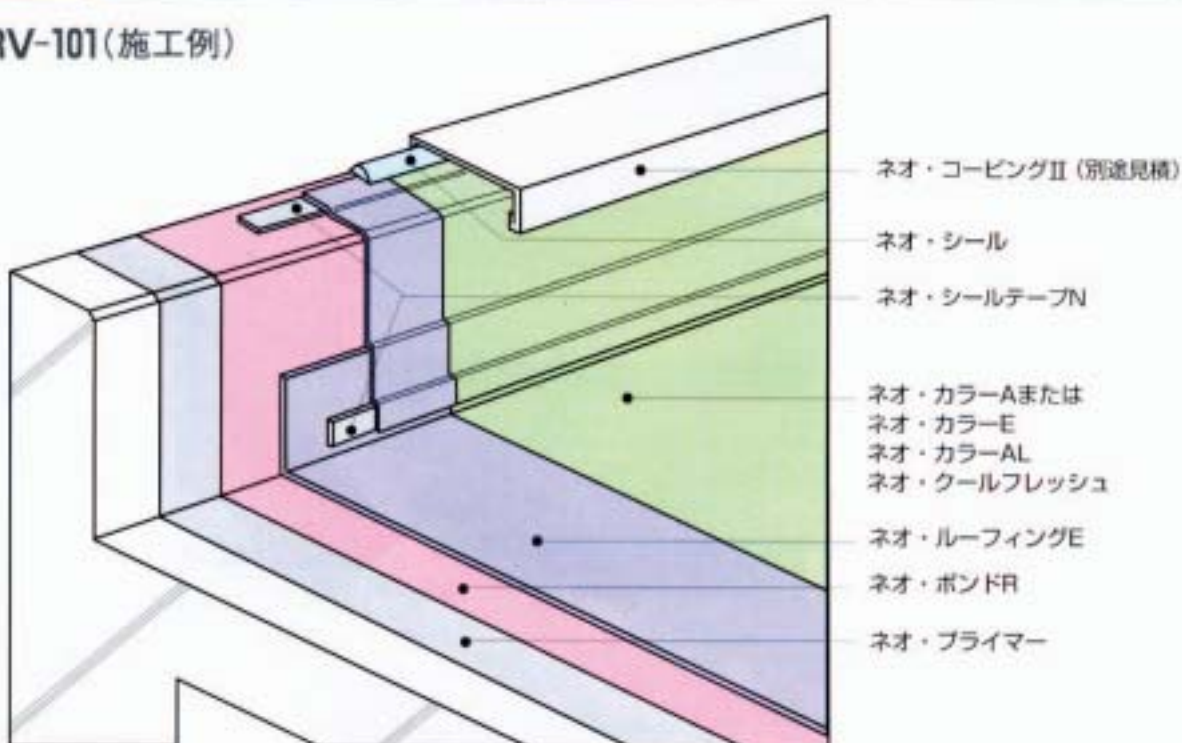
■仕様一覧表

仕様 No	適用下地	1	2
RV-101	RC PC板	ネオ・プライマー 0.2kg/m ²	ネオ・ボンドR 0.25kg/m ² (下地) 0.15kg/m ² (シート)
RV-101C			
RV-101SP			
RV-101W			
RV-102	ALC板	ネオ・プライマー-ALC 0.4kg/m ² または フラットタイトP 0.6kg/m ² (注2)	ネオ・ボンドR 0.25kg/m ² (下地) 0.15kg/m ² (シート)
RV-102C			
RV-102W			
RV-102EB			ネオ・ボンド 0.25kg/m ² (下地)

注1) 仕上げ塗料の塗布量はP. 9ページを参照してください。

注2) フラットタイトPの塗布量はフラットタイトPを1、水1、セメント2(重量比)を混合した場合です。

RV-101(施工例)



ふくれ防止対策についてのお願い

- デッキプレート下地、打ち込み断熱下地でコンクリート中の水分が逃げにくい。
 - 下地の乾燥養生期間が十分にとれない。
- など、下地の水分の影響が大きく、ふくれ発生の心配がある場合には

- ネオ・ルーフィングSPEの採用
 - 立上り部での脱気処理
 - 平面部での脱気筒の設置
- などのふくれ防止対策が必要です。ご計画の段階で当社までお問い合わせください。

	3	4	5	6
ネオ・ルーフィングE	ネオ・カラーAまたは ネオ・カラーE、ネオ・カラーAL、ネオ・クールフレッシュ <small>注1)</small>			
ネオ・ルーフィングカラー				
ネオ・ルーフィングSPE	ネオ・カラーAまたは ネオ・カラーE、ネオ・カラーAL、ネオ・クールフレッシュ <small>注1)</small>			
ネオ・ルーフィングE	ネオ・ボンドF 0.15kg/m ² (各シート面)		ネオ・ルーフィングE (ネオ・ルーフィングカラー)	ネオ・カラーAまたは ネオ・カラーE、ネオ・カラーAL、ネオ・クールフレッシュ <small>注1)</small>
ネオ・ルーフィングE	ネオ・カラーAまたは ネオ・カラーE、ネオ・カラーAL、ネオ・クールフレッシュ <small>注1)</small>			
ネオ・ルーフィングカラー				
ネオ・ルーフィングE	ネオ・ボンドF 0.15kg/m ² (各シート面)		ネオ・ルーフィングE (ネオ・ルーフィングカラー)	ネオ・カラーAまたは ネオ・カラーE、ネオ・カラーAL、ネオ・クールフレッシュ <small>注1)</small>
ネオ・ルーフィングEB	ネオ・カラーAまたは ネオ・カラーE、ネオ・カラーAL、ネオ・クールフレッシュ <small>注1)</small>			

- RV-101W、RV-102Wは二層張り工法です。
- ネオ・ルーフィングカラーのSPEタイプも可能です。(特注品)
- ネオ・ルーフィングカラー、SPE、EBについては専用カタログをご参照ください。

仕上げ塗料一覧

商品名	規格	標準的な使用量 (kg/m ²)	適 用
ネオ・カラーA	18ℓ缶に 15kg入り	0.2~0.35 (色調により異なる)	アクリルエマルジョンタイプ。 仕上げ用塗料です。
ネオ・カラーE	18ℓ缶に 15kg入り	0.2~0.35 (色調により異なる)	EPDM系溶剤タイプ。仕上げ用塗料です。
ネオ・カラーAL	18ℓ缶に 15kg入り	0.8	アクリルエマルジョンタイプ。 ジョイント段差の目立ちをおさえ、シームレスな感じが表現できる仕上げ用塗料です。
ネオ・クールフレッシュ	18ℓ缶に 20kg入り	0.3~0.4 (2回塗り)	アクリルエマルジョンタイプ。 すぐれた太陽熱遮熱効果を持つ仕上げ用塗料です。